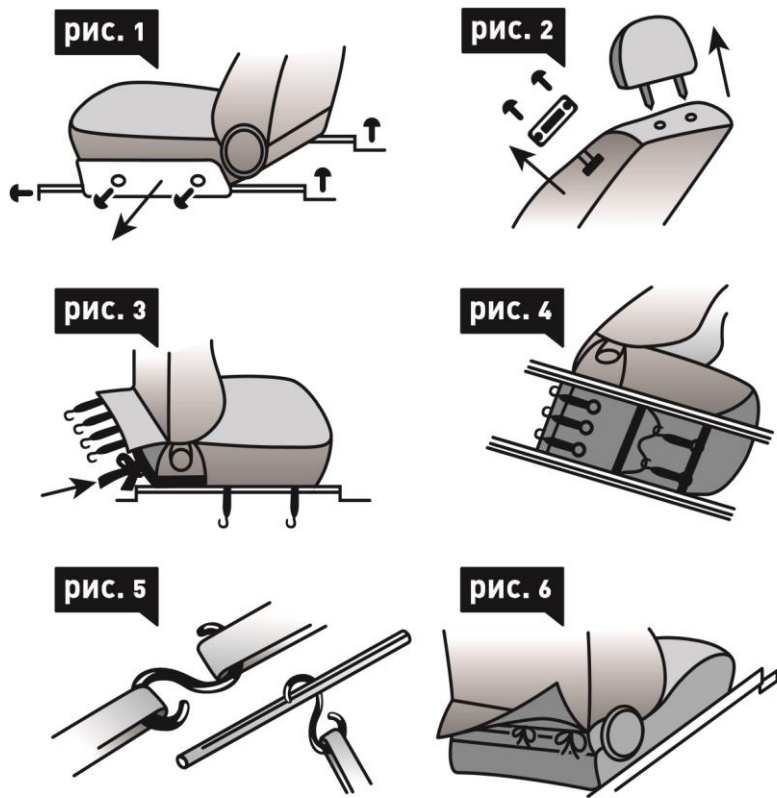


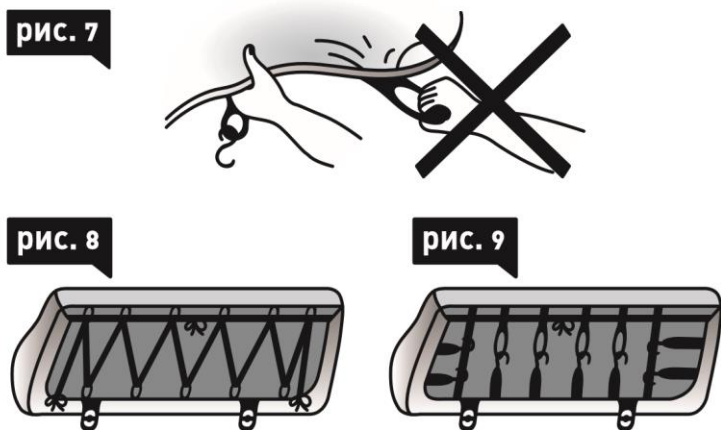
ИНСТРУКЦИЯ ПО УСТАНОВКЕ АВТО ЧЕХЛОВ

Передние кресла.



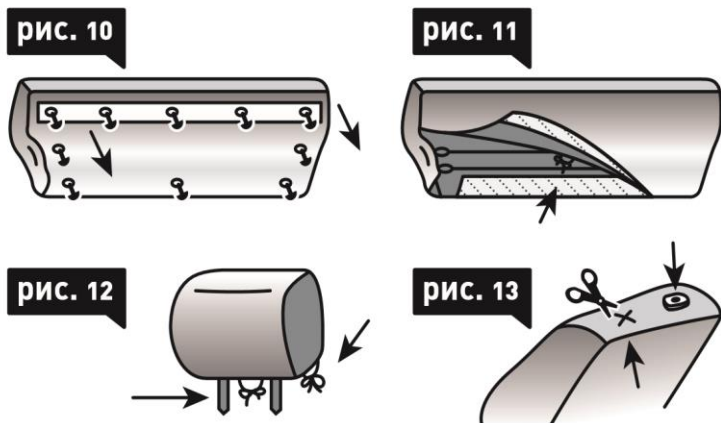
1. Для установки авто чехлов на некоторых моделях автомобилей необходимо снять передние кресла, закрепленные болтами. **(рис.1)**
2. Снять подголовники. При работе необходимо учитывать конструкционные особенности сидений. **(рис. 1,2).**
3. Натянуть чехол сначала на сидение. Задняя пришивка с крючками заправляется в щель между сидением и спинкой. Если по низу есть шнур – стянуть его и завязать под сидением. Под планку из пластмассы, играющую роль декора, заправьте юбку чехла с помощью линейки. **(рис. 3,4,5)**
4. Натянуть чехол на спинку, сжимая ее по бокам. Заправить под спинку переднюю пришивку с липкой лентой и вытянуть сзади для закрепления на липучей ленте с задней стороны. Подтягивать чехол только за материал, не тянуть за завязки. **(рис. 6,7)**
5. Отверстия под подголовники заправить под пластиковые клипсы.

Задние кресла.



1. Натянуть чехол на заднее сидение, заводя шнур за крепления сидения к полу. Если чехол оснащен петлями и шнуром – следует стянуть петли шнуром. **(рис.8)** Если чехол имеет резинки с крючками – соединить их друг с другом или с каркасом сидения. **(рис.9)**
2. Установка чехла задней спинки аналогична установке чехла спинки переднего сидения. **(рис. 11)**

Подголовники и подлокотники.



1. Чехлы подлокотников оснащены молниями.
2. Надеть чехол на подлокотник, затянуть его с помощью шнура или липкой ленты. **(рис.12)**
3. Отверстия под подголовники заправить под пластиковые клипсы **(рис. 13)**